

AD300C

Central analógica, algorítmica, inteligente y direccionable de 1 ó 2 lazos

Las centrales analógicas, algorítmicas, inteligentes y direccionables Advantronic han sido diseñadas para la protección más exigente de sistemas de detección y alarma de incendios punto a punto. Es una central de tipo compacto y fácil de instalar proporcionando la solución ideal para la protección de instalaciones de pequeño y mediano tamaño hasta 480 puntos.

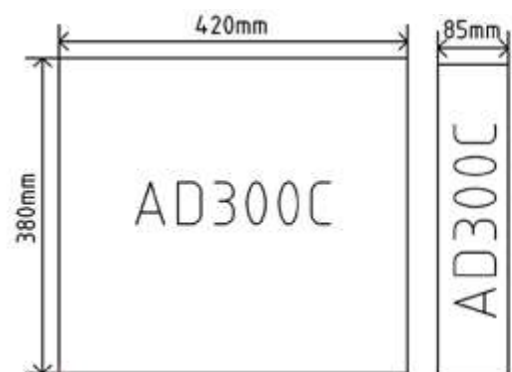
Las centrales AD300C de Advantronic incorporan algoritmos de decisión de última generación, así como matrices de control para la configuración de los planes de alarma previstos en la instalación lo que convierte a esta central en una de las más versátiles, fiables y estables del mercado.

La gama se compone de central de 1 lazo no ampliable (240 direcciones) y central de 2 lazos no ampliables (480 direcciones). El sistema permite comunicación de hasta 32 centrales en red RS485 y gestión mediante software de monitorización



CARACTERÍSTICAS

- Control hasta 240 direcciones por lazo
- Display de 4 x 40 caracteres
- Textos de zona y punto programables. 20 caracteres cada uno
- Histórico 1000 eventos y reloj en tiempo real
- 2 salidas de sirena y 2 salidas de relé configurables
- 1 salida 24 Vcc
- Modo prueba por zona
- Entrada remota para rearme a distancia
- Puerto USB de serie para conexión PC configuración, 2 puertos de comunicación para tarjetas opcionales RS232, RS485 y TCP/IP
- Software de programación que incluye función carátula remota
- 3 años de garantía



ESPECIFICACIÓN TÉCNICA

Tensión alimentación	220 Vca
Tensión de lazo	29 a 30 Vcc
Direcciones por lazo	240 dispositivos
Tensión salida 24 Vcc aux	250 mA
Tensión salidas sirena	250 mA cada una
Dimensiones	420 x 360 x 85 mm
Peso (sin baterías)	5,6 kg
Temperatura de funcionamiento (sin hielo)	-5° a 50°C
Humedad máxima (sin condensación)	<95%
Grado IP	IP30

CERTIFICADO

EN54-2
Centrales de detección de incendios
EN54-4
Fuentes de alimentación