

AT420AS

Detector de calor (clase p) analógico sin aislador de cortocircuito

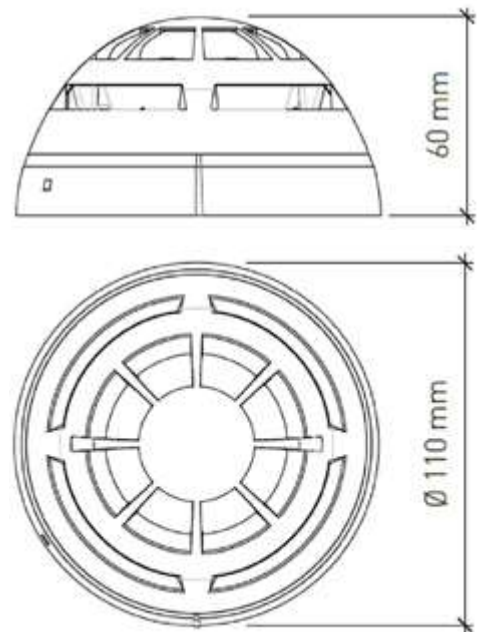
El detector de calor analógico AT420AS es un dispositivo de detección puntual que continuamente evalúa la variación de temperatura de la zona protegida para proporcionar una alarma en caso de incendio en zonas donde dispositivos de detección de humos tradicionales no son adecuados. Este detector forma parte de los detectores de rango estético serie 400 con un diseño discreto y atractivo y es totalmente compatible* con todos los equipos de control que utilicen el protocolo de comunicación digital Argus.

*Para ver la base de compatibilidad ver página 2.



CARACTERÍSTICAS

- Múltiples modos de operación
- Utiliza el protocolo Argus totalmente digital con un alto rechazo de ruido
- Doble LEDs que proporcionan visibilidad de 360 grados
- La base de montaje de estilo abierto ofrece un cableado fácil y una baja presión de cierre
- Programable mediante programador manual
- 5 años de garantía



ESPECIFICACIÓN TÉCNICA

Tensión de alimentación	15 Vdc - 40 Vdc*
Corriente media de reposo	85µA @24 Vdc
Salida máxima de corriente remota	20 mA
Dimensiones (incluida la base)	110 mm x 60 mm
Rango de temperatura (sin hielo)	-10°C a +55°C**
Tolerancia máxima de humedad (sin condensación)	95%
Número máximo de direcciones de lazo	240
Peso (incluida la base)	130 g

CERTIFICADO

EN54-5 Detector de calor



*Mínimo 18V con funcionamiento LED **El funcionamiento puede variar en rangos extremos.

AT420AS

Detector de calor (clase p) analógico sin aislador de cortocircuito

INDICADORES LED

El detector está equipado con dos LEDs que permiten una visibilidad de 360 grados. Estos indicadores muestran el estado y condiciones del equipo*.

NOTA: Los indicadores LED están controlados directamente por la central de incendios y el (parpadeo) rojo puede ser desactivado por el instalador en la central de incendios o mediante la unidad de programación manual.

ROJO (parpadeo)

Estado de funcionamiento normal

ROJO

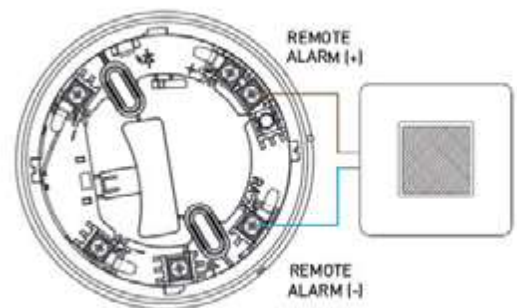
Detector en condición de alarma

* Es posible que todas las funciones no estén disponibles en los equipos de control.

CAPACIDAD DE SALIDA REMOTA

Este dispositivo cuenta con la capacidad de salida remota como una característica estándar. Esto permite que la conexión a un indicador remoto o a una sirena de base compatible (comprobar los requisitos de alimentación) que pueden ser conectada a los terminales de la base del detector y controlarse desde la central de detección de incendios.

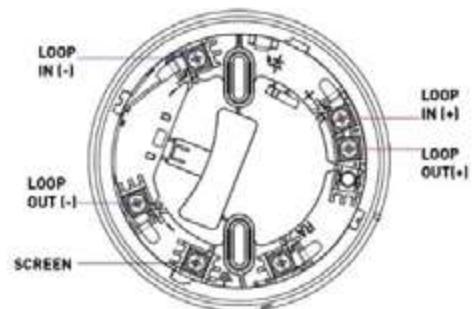
Nota: Si otro equipo está conectado a la salida remota, su corriente de suministro debe ser limitado mediante el uso de una resistencia adecuada. Consulte las ESPECIFICACIONES TÉCNICAS en la página 1 y evalúe el valor de consumo de corriente del dispositivo externo. Asegure la correcta polaridad del cable.



INSTALACIÓN – CABLEADO

El detector debe montarse sobre una base detector compatible y todo el cableado del lazo analógico debe estar correctamente terminado como se muestra:

- Las conexiones a los terminales de la base del detector son sensibles a la polaridad.
- Asegurar la correcta polaridad.



COMPATIBILIDAD DE BASE

El dispositivo es compatible con las siguientes bases y sirenas de base:

BA400	Base inteligente
AV412AL	Sirena de base inteligente
AV413AL	Sirena de base inteligente VAD
SAB412	Sirena de base esclava
SAB413	Sirena de base VAD esclava

