

ATW430A

Detector Multicriterio Wireless

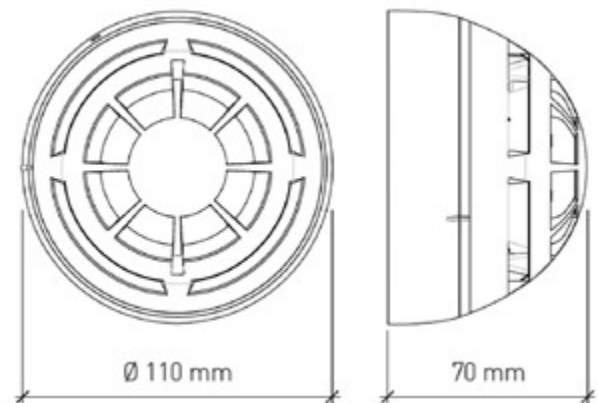
ATW430A es lo último en tecnología de detectores multicriterio wireless. Es un dispositivo totalmente inteligente y compatible con todos los módulos Translator y Expansores inalámbricos de Advantronic. El detector está diseñado para la protección de espacios abiertos y combina tecnologías de detección de humo de doble vía y calor que mejora el funcionamiento, al mismo tiempo que mantiene un alto nivel de discriminación de falsa alarma. Los algoritmos de procesamiento de señales de radio adaptativos garantizan los más altos niveles de seguridad y fiabilidad del sistema. Cuenta con test de imán incorporado que permite una activación fácil para verificar la correcta funcionalidad y respuesta.

**Para ver la base de compatibilidad ver página 3.*



CARACTERÍSTICAS

- Diseño avanzado de cámara óptica de doble vía
- Procesamiento interno de algoritmos que optimiza rendimiento
- Homologado de acuerdo con EN54-5, EN54-7 & EN54-25
- Dos LEDs permiten visibilidad de 360°
- Hasta 8 años de duración de batería
- Utiliza baterías estándar de litio de bajo coste
- Configuración de sensibilidad de humo y calor múltiple
- Cumple con la última norma multisensor EN 54-29
- Comunicación inalámbrica bidireccional
- Compatible con Translators y Expansores Advantronic
- Disponible en varios colores (DECORLINE)
- 5 años de garantía
- Pestaña de identificación del dispositivo
- Función de test de imán



ESPECIFICACIÓN TÉCNICA

Frecuencia de funcionamiento	868 – 870 Mhz
Máxima potencia irradiada	14 dBm (25 mW)
Canales de frecuencia	7
Rango de comunicación (en espacios abiertos)	< 200 m
Dimensiones	110 mm x 70 mm
Peso	190 g
Baterías	2 x CR123A
Temperatura de funcionamiento (sin hielo)	- 10°C a +50°C**
Humedad máxima (sin condensación)	95%
Grado IP	40

***El funcionamiento puede variar dependiendo del rango*

CERTIFICADO

EN54-5	Detectores de calor
EN54-7	Detectores de humo
EN54-25	Sistemas que usan componentes con conexión radio
EN54-29	Detectores de fuego multisensor CEA4021



ATW430A

Detector Multicriterio Wireless

INDICACIONES LED

El dispositivo está equipado con 2 LEDs tricolor (rojo / verde / ámbar) que proporcionan una indicación visual de las condiciones funcionales y los niveles de la batería, como se indica en las siguientes secciones:

INDICACIONES DEL ESTADO DE FUNCIONAMIENTO

Estado	LED ámbar	LED verde	LED rojo
Encendido	-	1 segundo ON	4 x 0.5 segundos ON
Enlace al sistema	-	Parpadeo hasta que el enlace está completado	-
Procesamiento de enlace fallido	-	-	Continuo
Condición normal	-	-	-
Condición de alarma	-	-	0.5 segundos ON y 0.5 segundos OFF
Avería de la batería principal	0.1 segundos ON y 5 segundos OFF	-	-
Avería de la batería secundaria	-	0.1 segundos ON y 5 segundos OFF	-
Fallo de ambas baterías	0.1 segundos ON y 5 segundos OFF	0.1 segundos ON y 5 segundos OFF	-
Otros fallos	Flash bicolor secuencial	-	-
Tamper	-	-	-
Pérdida de enlace de radio con Translator/Expansor	-	-	-

ATW430A

Detector Multicriterio Wireless

EVALUACIÓN DE LA CALIDAD DE COMUNICACIÓN

Es posible evaluar la calidad de la comunicación inalámbrica entre el dispositivo y el Traductor o Expansor utilizando la función de testeo integrada. Después de una correcta programación del dispositivo, al cambiar el interruptor de "Programación" a la posición "ON" el dispositivo cambiará a modo de prueba y los LEDs empezarán a parpadear de acuerdo con la siguiente tabla:

Calidad de comunicación	Nivel	LED verde	LED rojo
No conectado	Fallo	-	Dos flashes
El margen de enlace es menor de 10 dB	Deficiente – no aceptable	-	Un flash
Comunicación en un margen de enlace de 10 dB a 20 dB	Media/baja – no recomendada	Un flash	-
Comunicación en un margen de enlace de 20 dB a 30 dB	Buena	Dos flashes	-
Comunicación robusta en un margen de enlace superior a 30 dB	Excelente	Dos flashes	-

Nota: El switch "programa" debe volver a la posición I para el funcionamiento normal del dispositivo

COMPATIBILIDAD DE BASE

El dispositivo está equipado con una base estándar y además es compatible con las siguientes sirenas de base:

- AVW412AL Base de sirena inalámbrica
- AVW413AL Base de sirena inalámbrica con indicador visual

