

ATW510A

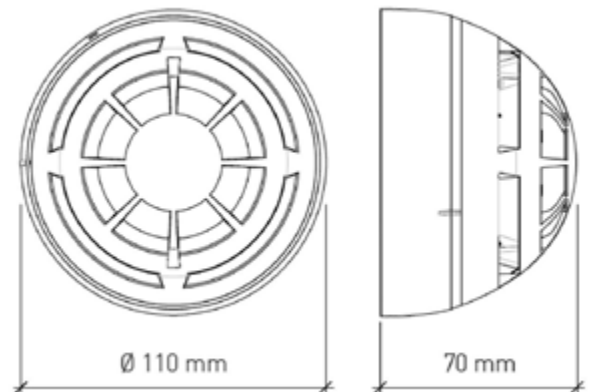
Detector Óptico de Humos Dual Wireless

El detector wireless ATW510A es lo último en tecnología de detectores ópticos de humos de doble vía. Es un dispositivo totalmente inteligente y compatible con todos los Translators y Expansores de la serie Taurus de Advantronic. El detector está diseñado para la protección de espacios abiertos y utiliza tecnologías de detección de humo óptico de doble vía que proporciona un funcionamiento y una sensibilidad mejorada, al mismo tiempo que mantiene un alto nivel de discriminación de falsa alarma. Los algoritmos de procesamiento de señales de radio adaptativos garantizan los más altos niveles de seguridad y fiabilidad del sistema. Cuenta con test de imán incorporado que permite una activación fácil para verificar la correcta funcionalidad y respuesta.



CARACTERÍSTICAS

- Diseño avanzado de cámara óptica de doble vía
- Análisis de dispersión de doble ángulo
- Avanzado algoritmo de compensación de suciedad
- Comunicación bidireccional wireless
- 22 pares de canales de campo
- Redundancia de doble canal
- Largo alcance de comunicación
- Duración de batería de hasta 10 años
- Utiliza baterías estándar de litio de bajo coste
- Etiqueta de identificación del dispositivo
- Función de prueba rápida para pruebas de ingeniería
- Opción de escaneo y programación de enlaces sencilla
- Tornillo de seguridad para evitar manipulaciones y extracciones no deseadas
- Dos LEDs tricolor permiten visibilidad de 360°
- Homologado de acuerdo con EN54-7 y EN54-25
- 5 años de garantía



ESPECIFICACIÓN TÉCNICA

Frecuencia de funcionamiento	868 – 870 Mhz
Máxima potencia irradiada	14 dBm (25 mW)
Dimensiones	110 mm x 70 mm
Peso	155 g
Baterías	2 x CR123A
Temperatura de funcionamiento (sin hielo)	- 10°C a +50°C
Humma (sin condensación)	95%
Grado IP	40

CERTIFICADO

EN54-7
Detectores de humo

EN54-25
Sistemas que usan componentes
con conexión radio



0051