

ATW520A

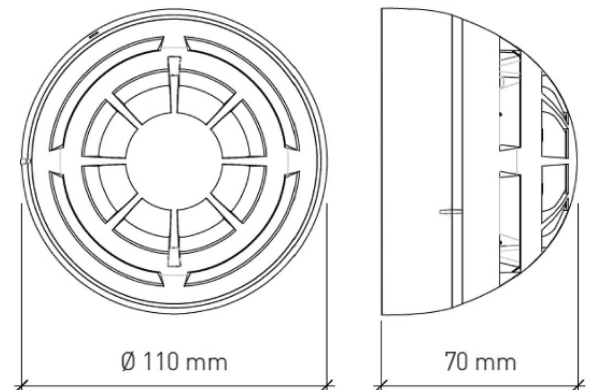
Detector de Calor Wireless Tipo P

El detector wireless ATW520A es lo último en tecnología de detectores de calor. Es un dispositivo totalmente inteligente y compatible con todos los Translators y Expansores de la serie Taurus de Advantronic. El detector está diseñado para la protección de espacios abiertos, proporcionando la alarma en caso de incendio en lugares donde la tecnología de detectores de humo no es adecuada. El dispositivo puede ser configurado como alta temperatura. Los algoritmos de procesamiento de señales de radio adaptativos garantizan los más altos niveles de seguridad y fiabilidad del sistema. Cuenta con test de imán incorporado que permite una activación fácil para verificar la correcta funcionalidad y respuesta.



CARACTERÍSTICAS

- Programable como termovelocimétrico o alta temperatura
- Comunicación bidireccional wireless
- 22 pares de canales de campo
- Redundancia de doble canal
- Largo alcance de comunicación
- Duración de batería de hasta 10 años
- Utiliza baterías estándar de litio de bajo coste
- Etiqueta de identificación del dispositivo
- Opción de escaneo y programación de enlaces sencilla
- Tornillo de seguridad para evitar manipulaciones y extracciones no deseadas
- Dos LEDs tricolor permiten visibilidad de 360°
- Homologado de acuerdo con EN54-5 y EN54-25
- 5 años de garantía



ESPECIFICACIÓN TÉCNICA

Frecuencia de funcionamiento	868 – 870 Mhz
Máxima potencia irradiada	14 dBm (25 mW)
Dimensiones	110 mm x 70 mm
Peso	153g
Baterías	2 x CR123A
Temperatura de funcionamiento (sin hielo)	- 10°C a +50°C
Humma (sin condensación)	95%
Grado IP	40

CERTIFICADO

EN54-5
Detectores de calor
EN54-25
Sistemas que usan componentes
con conexión radio



0051