

## ATW530A

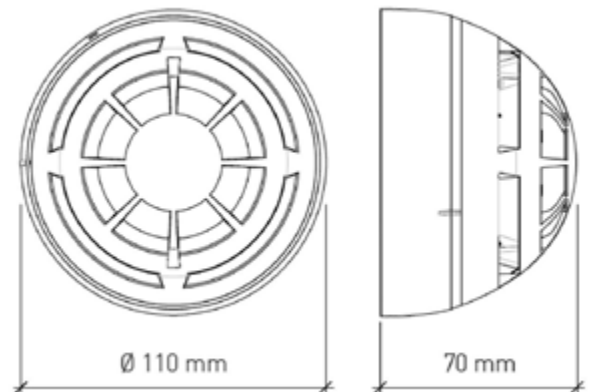
### Detector Multicriterio Humo Calor Wireless

El detector Wireless ATW530A es lo último en tecnología de detectores multicriterio. Es un dispositivo totalmente inteligente y compatible con todos los Translators y Expansores de la serie Taurus de Advantronic. El detector está diseñado para la protección de espacios abiertos y combina tecnologías de detección de humo de doble vía y calor que mejora el funcionamiento, al mismo tiempo que mantiene un alto nivel de discriminación de falsa alarma. Los algoritmos de procesamiento de señales de radio adaptativos garantizan los más altos niveles de seguridad y fiabilidad del sistema. Cuenta con test de imán incorporado que permite una activación fácil para verificar la correcta funcionalidad y respuesta.



### CARACTERÍSTICAS

- Diseño avanzado de cámara óptica de doble vía
- Análisis de dispersión de doble ángulo
- Configuración de múltiples ajustes
- Avanzado algoritmo de compensación de suciedad
- Comunicación bidireccional wireless
- 22 pares de canales de campo
- Redundancia de doble canal
- Largo alcance de comunicación
- Duración de batería de hasta 10 años
- Utiliza baterías estándar de litio de bajo coste
- Etiqueta de identificación del dispositivo
- Opción de escaneo y programación de enlaces sencilla
- Tornillo de seguridad para evitar manipulaciones y extracciones no deseadas
- Dos LEDs tricolor permiten visibilidad de 360°
- Homologado de acuerdo con EN54-7, EN54-5 y EN54-25
- 5 años de garantía



### ESPECIFICACIÓN TÉCNICA

Frecuencia de funcionamiento	868 – 870 Mhz
Máxima potencia irradiada	14 dBm (25 mW)
Dimensiones	110 mm x 70 mm
Peso	155 g
Baterías	2 x CR123A
Temperatura de funcionamiento (sin hielo)	- 10°C a +50°C
Humma (sin condensación)	95%
Grado IP	40

### CERTIFICADO

EN54-5  
Detectores de calor

EN54-7  
Detectores de humo

EN54-25  
Sistemas que usan  
componentes con  
conexión radio



0051