

## AVW126AL

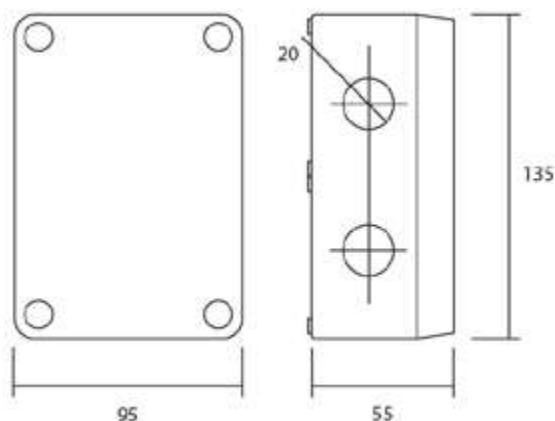
### Módulo de salida alimentado con batería de un solo canal wireless

El módulo de salida wireless AVW126AL ha sido diseñado para permitir un control sencillo de una variedad de equipos homologados, incluidas las puertas de control de acceso, la planta de ventilación de plantas y los sistemas de extinción de incendios. La unidad se alimenta completamente con un suministro de batería interna y está equipada como estándar tanto con un contacto de relé como con una salida de 24 Vdc. La salida de 24V es capaz de suministrar energía para operar equipos homologados de bajo consumo directamente desde las baterías internas.



### CARACTERÍSTICAS

- Homologado de acuerdo con EN54-25 y EN54-18
- 5 años de garantía
- Hasta 3 años de duración de batería
- Optimización automática de la frecuencia inalámbrica y algoritmos de amplitud
- Comunicación inalámbrica bidireccional
- Totalmente inteligente
- Posibilidad de relé y salida 24 Vcc
- Utiliza doble batería de litio de bajo consumo



### ESPECIFICACIÓN TÉCNICA

Frecuencia de funcionamiento	868 – 870 Mhz
Máxima potencia irradiada	5 dBm (3 mW)
Canales de frecuencia	7
Rango de comunicación (en espacios abiertos)	≤ 150 m
Dimensiones	95 mm x 135 mm x 55 mm
Peso	210 g
Baterías	2 x CR123A
Temperatura de funcionamiento (sin hielo)	- 10°C a +50°C**
Humedad máxima (sin condensación)	95%
Grado IP	65
Máxima corriente disponible	50 mA@12 Vdc / 24 Vdc

### CERTIFICADO

- EN54-18 Dispositivos de entrada y salida
- EN54-25 Sistemas que usan componentes con conexión radio



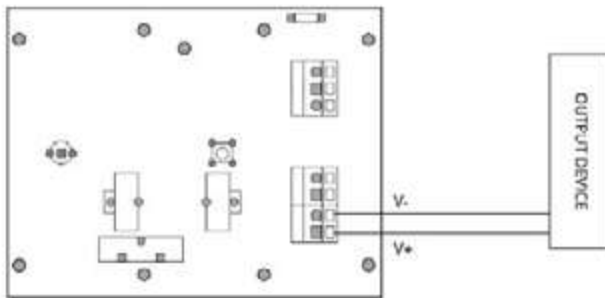
# AVW126AL

Módulo de salida alimentado  
con batería de un solo canal wireless

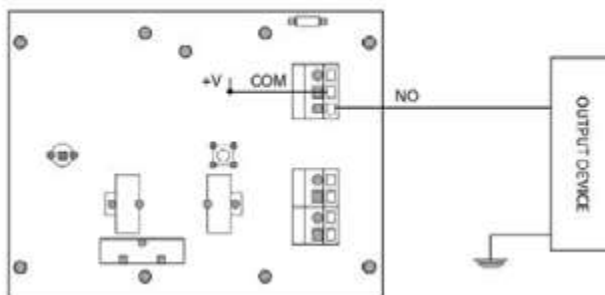
# Advantronic

## CONFIGURACIÓN Y CONEXIONES

Ejemplo de conexionado para salida 12 ó 24 Vcc



Ejemplo de conexión para salida relé conmutado



Ejemplo de conexionado para salida característica FLT

