

SGDH100

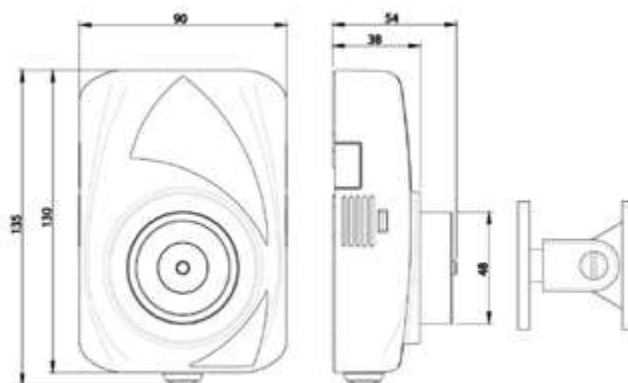
Retenedor de puerta wireless

El retenedor magnético wireless de puerta SGDH100 es compatible con todos los módulos Translator y Expansores inalámbricos Advantronic, lo que le permite incorporarlo fácilmente en un sistema inalámbrico (nuevo o ya existente) que esté conectado a cualquier sistema cableado o incluso que se encuentre como un sistema independiente. Su capacidad totalmente inalámbrica y con alimentación por batería significa que no requiere cableado ni fuente de alimentación, lo que hace que la instalación sea rápida, fácil y rentable. La gama de dispositivos inalámbricos Advantronic están homologados y utiliza las últimas tecnologías y características de vanguardia. Los algoritmos de procesamiento de señales de radio adaptativos combinados con la última tecnología de imanes garantizan los más altos niveles de seguridad de vida y fiabilidad del sistema.



CARACTERÍSTICAS

- Homologado de acuerdo con BS EN 1155
- Fácil y rápido de instalar
- Pulsador local de apertura de puerta
- Hasta 5 años de duración de batería
- Utiliza baterías estándar de litio de bajo coste
- Comunicación inalámbrica bidireccional
- Seguimiento de seguridad según BS 7273 – 4:2015 categoría A, B y C
- Alta fuerza de retención
- 5 años de garantía
- Opción de supervisión de puerta cerrada



ESPECIFICACIÓN TÉCNICA

Frecuencia de funcionamiento	868 – 870 Mhz21C
Máxima potencia irradiada	14 dBm (25 mW)
Canales de frecuencia	7
Rango de comunicación (en espacios abiertos)	≤ 200 m
Dimensiones	90 mm x 135 mm x 54 mm
Peso	740 g
Baterías	2 x CR123A
Temperatura de funcionamiento (sin hielo)	- 10°C a +50°C**
Humedad máxima (sin condensación)	95%
Grado IP	30
Fuerza	200N

CERTIFICADO

- EN 1155 Alimentación eléctrica de dispositivos de retención
- EN 7273-4 Actuación de mecanismos de liberación para puertas

