

## AT110CM

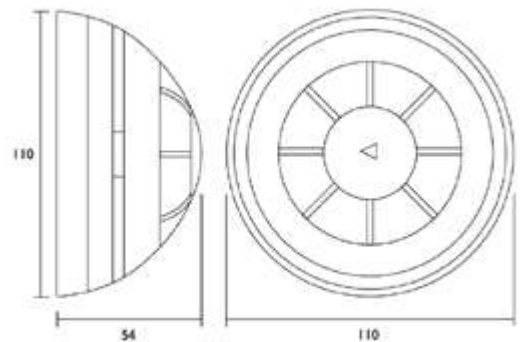
### Detector óptico de humos convencional

AT110CM es un detector óptico de humos convencional de bajo coste y estéticamente agradable. Estos detectores están diseñados para la protección de áreas abiertas y proporcionan la alarma de incendio, al mismo tiempo que utiliza un diseño avanzado de cámara para garantizar la fiabilidad y un alto nivel de discriminación de falsas alarmas. Cuenta con un indicador LED posicionado en el centro que proporciona visibilidad de 360° de la activación del detector. La función de test de imán incorporada permite una activación fácil para verificar el funcionamiento de los detectores. Una selección de bases de conexión hace que la unidad sea compatible con la mayoría de los equipos de control convencionales.



### CARACTERÍSTICAS

- Diseño de doble cámara de captura de polvo
- Algoritmo de procesamiento interno que optimiza su rendimiento
- Homologado
- Opciones de color disponible (DECORLINE)
- 5 años de garantía
- LED central para una visibilidad de 360°
- Base con resistencias y/o diodos para una amplia compatibilidad con centrales
- Diseño discreto
- Función de LED intermitente programable



### ESPECIFICACIÓN TÉCNICA

Tensión alimentación	10 -30 Mhz
Corriente reposo	90 µA @ 24 Vdc
Corriente alarma	40 mA
Corriente de salida remota	18 mA
Dimensiones	110mm x 54mm
Peso (con la base)	190g
Temperatura de funcionamiento (sin hielo)	-10°C - +55°C
Humedad máxima (sin condensación)	95% RH (non condensing)
Grado IP	40

Nota: El certificado del funcionamiento del dispositivo puede variar según el organismo de aprobación

### CERTIFICADO

EN54-7 Detectores de humo

