

AT120CM

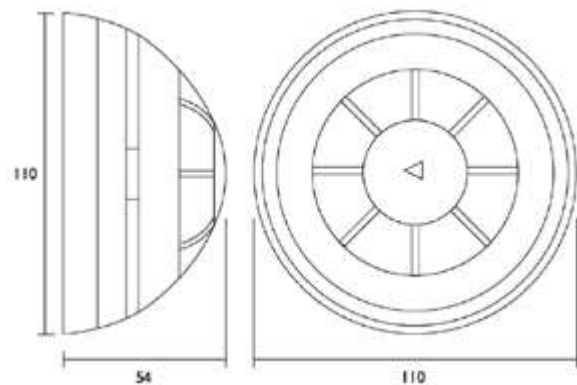
Detector de calor convencional clase A1R

AT120CM es un detector convencional de bajo coste y estéticamente agradable que mide gradiente de temperatura y máxima temperatura. Estos detectores están diseñados para la protección de áreas abiertas y proporcionan la mejor alarma de incendio en lugares donde las tecnologías de detección de humo no son adecuadas. Cuenta con un indicador LED posicionado en el centro que proporciona una visibilidad de 360° de la activación del detector. La función de test de imán incorporada permite una activación fácil para verificar el funcionamiento de los detectores. Una selección de bases de conexión hace que la unidad sea compatible con la mayoría de los equipos de control convencionales.



CARACTERÍSTICAS

- Homologado
- Opciones de color disponible (DECORLINE)
- 5 años de garantía
- LED central para una visibilidad de 360°
- Diseño discreto
- Función de LED intermitente programable



ESPECIFICACIÓN TÉCNICA

Tensión alimentación	10 - 30 Vdc
Corriente reposo	90 µA @ 24 Vdc
Corriente alarma	40 mA
Corriente salida remota	18 mA
Dimensiones	110mm x 54mm
Peso (con la base)	190g
Temperatura de funcionamiento (sin hielo)	-10°C - +55°C
Humedad máxima (sin condensación)	95% RH (non condensing)
Umbral de temperatura (clase A1R)	58°C
Umbral de temperatura modo alta Temperatura (clase B)	78°C
Grado IP	40

CERTIFICADO

EN54-5 Detectores de calor



Nota: El certificado del funcionamiento del dispositivo puede variar según el organismo de aprobación